

Eusgarden 
EMBALAJES MIKEL

Vive el huerto, cultiva salud.

Catálogo





La marca **Eusgarden se enmarca dentro del grupo Embalajes Mikel** y se dedica a la fabricación de **productos para la agroecología** en el ámbito urbano, interurbano o rural.

En Eusgarden trabajamos con **materiales 100% nacionales de gran calidad y durabilidad**. Para la fabricación de nuestros productos básicamente utilizamos **dos tipos de madera de pino, "Alerce" e "Insignis"**, a ésta última le aplicamos el tratamiento autoclave nivel 4 para proporcionar una perfecta conservación en exteriores.

En Eusgarden nos encargamos de todo el proceso **desde la elección de materias primas a la fabricación** lo cual nos permite adaptarnos a las necesidades específicas de cada cliente. Distribuimos todos nuestros productos correctamente embalados, con sus instrucciones y herrajes necesarios para su automontaje.

Nuestra gama de productos abarca desde pequeñas jardineras a mesas de cultivo o jardineras verticales y está **dirigida tanto a los pequeños de la casa como a personas mayores o de movilidad reducida**.

Sin duda, nuestros productos son la mejor solución para cultivar tus propias verduras y hortalizas cómodamente en casa.

Todos nuestros productos tienen **10 años de garantía**.

Tu huerto, en casa.



Mesa de cultivo

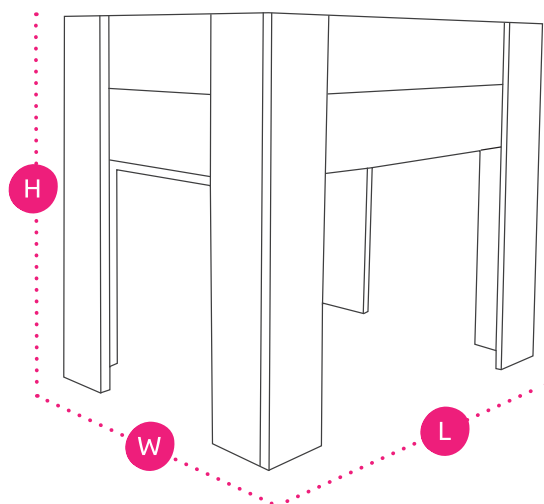
Cultivar cómodamente.

Las mesas de cultivo Eusgarden se fabrican en madera de **Pino de alta calidad**, con dos opciones de acabado, **Alerce o Insignis**, éste último con tratamiento autoclave nivel 4.

Su diseño es ideal para facilitar cómodamente el cultivo en huertos establecidos en terrazas, patios y jardines sin arquear la espalda.

Permite poder plantar muchos cultivos en un único espacio. Modelo automontable, se entrega con instrucciones de montaje, herrajes necesarios y tela geotextil a medida.





Mod. Pino Alerce

Tamaños disponibles (mm)	Ref.	(L)	(W)	(H)	Precio*
	1001	1200	800	800	135€
	1002	800	600	800	105€
	1003	800	400	800	95€
	1004	600	350	350	55€

Mod. Pino Insignis

Tamaños disponibles (mm)	Ref.	(L)	(W)	(H)	Precio*
	1011	1200	800	800	110€
	1012	800	600	800	83€
	1013	800	400	800	78€
	1014	600	350	350	45€

Jardineras

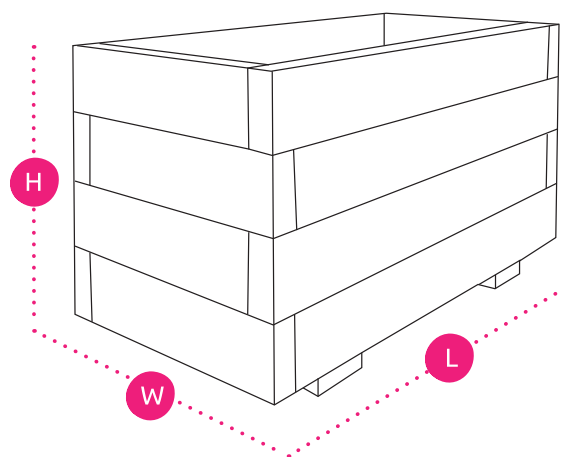
Minimo espacio.

La línea de jardineras diseñadas por Eusgarden están especialmente pensadas **para espacios pequeños**. Fabricadas con madera de Pino Insignis (tratamiento autoclave nivel 4) son adecuadas **para uso tanto exterior como interior**. Disponibles en dos acabados, ondas y estrías. De fácil montaje, se entrega con instrucciones de montaje y herrajes necesarios.

Jardinera estrías

Ref.	(L)	(W)	(H)	Precio*
2001	400	400	350	90,04€
2002	600	350	350	92,74€
2003	400	400	170	69,76€
2004	600	350	170	61,64€

Tamaños disponibles (mm)



(L) Ancho (W) Fondo (H) Alto
*IVA no incluido.



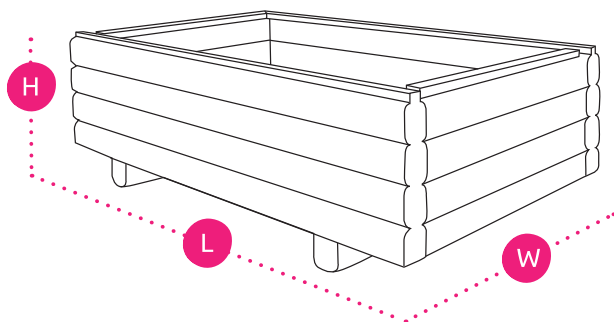


¡Ideal para los más pequeños de la casa!

Jardinera Ondas

Ref.	(L)	(W)	(H)	Precio*
3001	400	400	350	90,04€
3002	600	350	350	92,74€
3003	400	400	170	
3004	650	350	170	61,64€

Tamaños disponibles (mm)



(L) Ancho (W) Fondo (H) Alto
*IVA no incluido.



Jardineras verticales

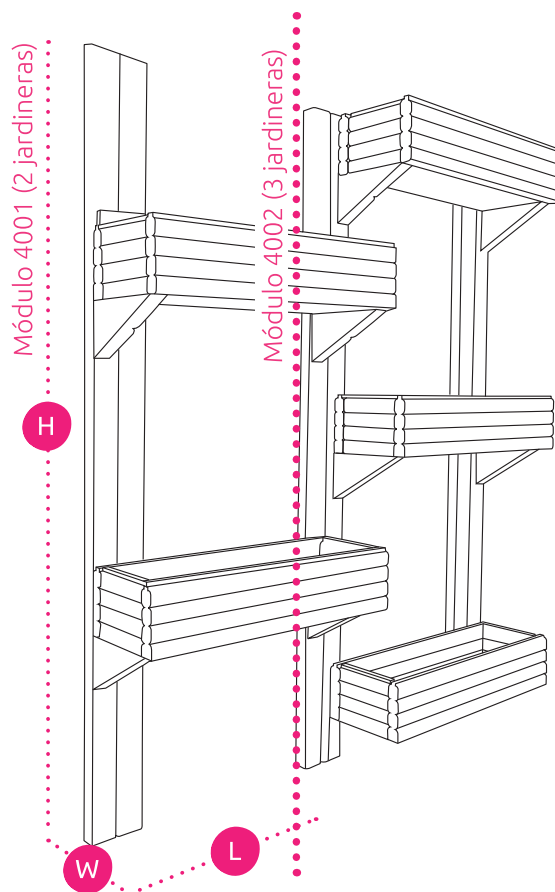
Ahorro de espacio. 



Vertical Ondas

Tamaños disponibles (mm)

Ref.	(L)	(W)	(H)	Precio*
4001	600	250	200	144,62€
4002	600	250	200	161,88€



(L) Ancho (W) Fondo (H) Alto
*IVA no incluido.

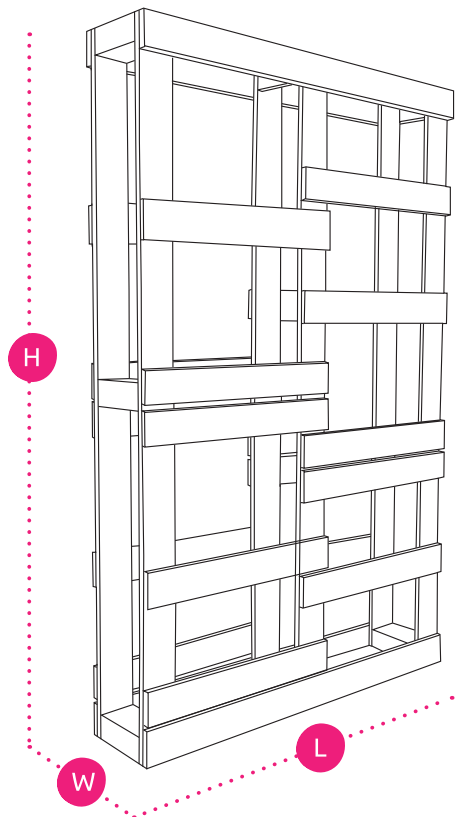
Eusgarden te ofrece dos líneas de jardineras verticales, en dos acabados distintos, Pino Insignis (tratamiento autoclave nivel 4) con opción ondulado o no. Es la **mejor opción para tener tus cultivos ecológicos** de verduras, hortalizas, plantas o flores en **balcones o terrazas** ya que su disposición vertical ayuda a ocupar el mínimo espacio. Modelo automontable, se entrega con instrucciones de montaje y herrajes necesarios.



Vertical Palet

Tamaños disponibles (mm)

Ref.	(L)	(W)	(H)	Precio*
5001	1200	250	2000	180€

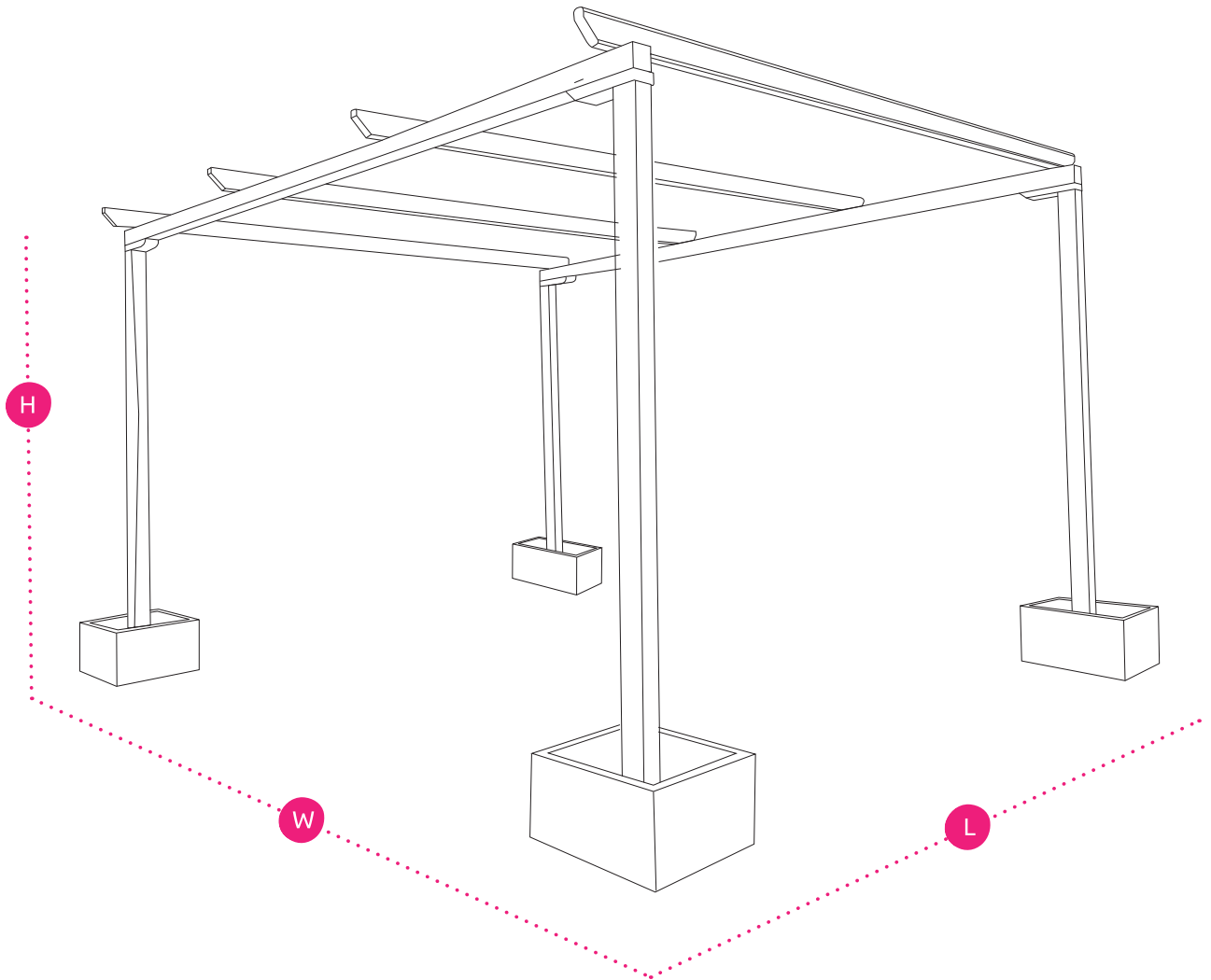


(L) Ancho (W) Fondo (H) Alto
*IVA no incluido.

Mobiliario exterior para jardines o terrazas.



Pérgolas



Pérgola CON BASE

Ref.	(L)	(W)	(H)	Precio*
8003	4000	4000	2500	520€

Tamaños disponibles (mm)

Pérgola SIN BASE

Ref.	(L)	(W)	(H)	Precio*
8004	4000	4000	2500	450€

Tamaños disponibles (mm)

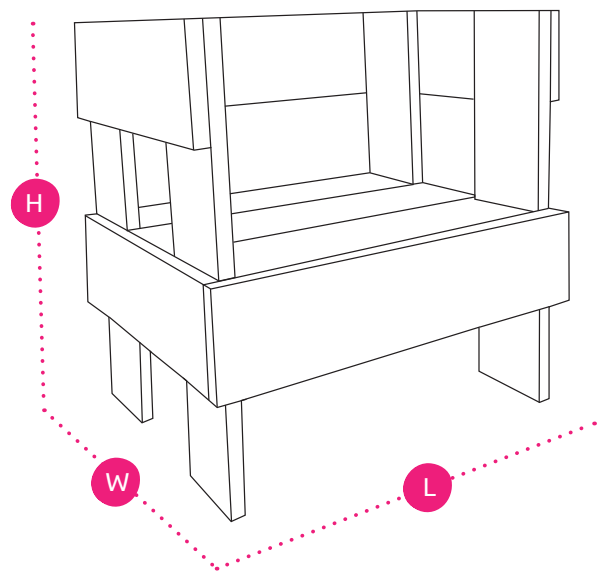
Mobiliario exterior

Siéntete como en casa. 

Silla

Ref.	(L)	(W)	(H)	Precio*
8001	600	500	600	50,00€

Tamaños disponibles (mm)

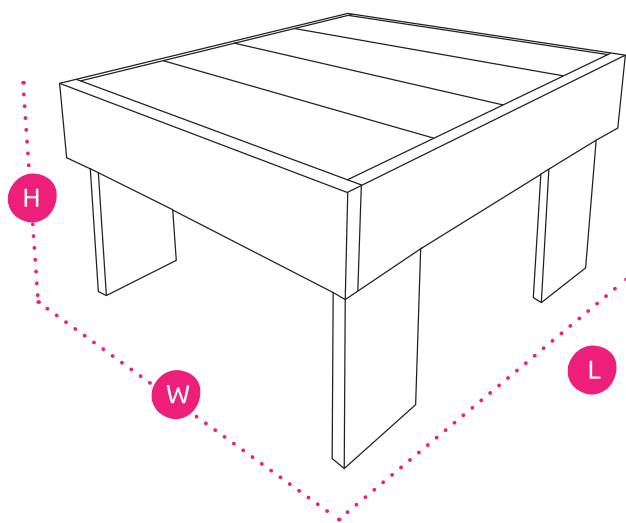


En Eusgarden también disponemos de algunos diseños de **mobiliario exterior**. Haz tu terraza o jardín más acogedor, y adorna todo ello con nuestras pérgolas. Fabricados en madera de Pino Insignis con tratamiento autoclave nivel 4. Modelo automontable, se entrega con instrucciones de montaje y herrajes necesarios.

Mesa

Ref.	(L)	(W)	(H)	Precio*
8002	650	650	430	45,00€

Tamaños disponibles (mm)





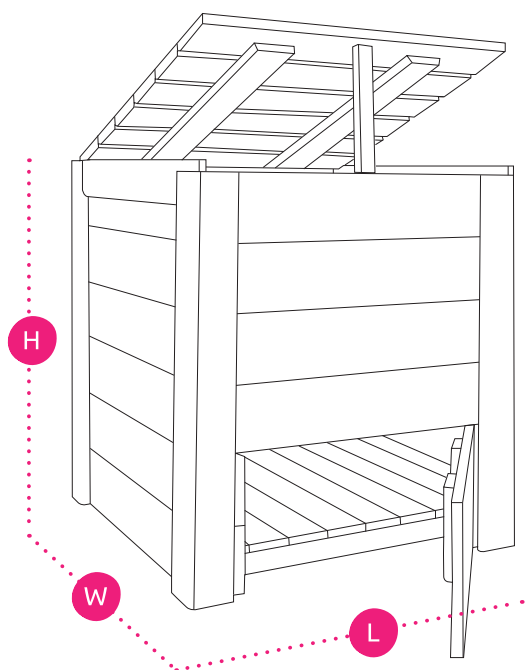
Cultiva productos 100% naturales.

Composta

En Eusgarden **apostamos por el reciclaje** por ello te ofrecemos este modelo de compostadora con el que poder **preparar tu propio abono para tu jardín o huerto**, usando tus propios deshechos orgánicos, restos de poda, etc. Fabricada en madera de Pino Insignis con tratamiento autoclave nivel 4. Modelo automontable, se entrega con instrucciones de montaje y herrajes necesarios.

Tamaños disponibles (mm)

Ref.	(L)	(W)	(H)	Precio*
6001	800	800	900	201,94€



(L) Ancho (W) Fondo (H) Alto
*IVA no incluido.

Tutores y postes

Para tu jardín o terreno.

Eusgarden fabrica tutores de Pino con tratamiento autoclave nivel 4, el cual consiste en impregnar la madera con sales hidrosolubles para protegerla de agentes externos que provocan su deterioro, alargando así su durabilidad en exterior. De sección cuadrada, punta afilada y cantos redondeados.

Tamaños disponibles (mm)

Ref.	(L)	(W)	(H)	Precio*
7001	100	40	40	2,00€
7002	150	40	40	2,72€
7003	200	40	40	5,00€
7004	250	40	40	5,50€



TUTORES



(L) Ancho (W) Fondo (H) Alto
*IVA no incluido.

A close-up photograph of a tomato plant in a garden. The plant is supported by a vertical wooden stake. A white fabric strip is tied around the stem and the stake. The plant has several green tomatoes and one ripe orange tomato. The background shows a row of similar stakes in a garden bed.

Crea tu propio huerto facilmente.

Madera

Para múltiples usos.

Eusgarden fabrica **cualquier soporte de madera de Pino para exterior, ya sea tratada o no.**

Para múltiples usos, cercas, vallados, pilares, parques infantiles, mesas, señalética, etc.

También ofrece productos para la construcción exterior: postes torneados, madera aserrada, etc.

Tratada
y cepillada



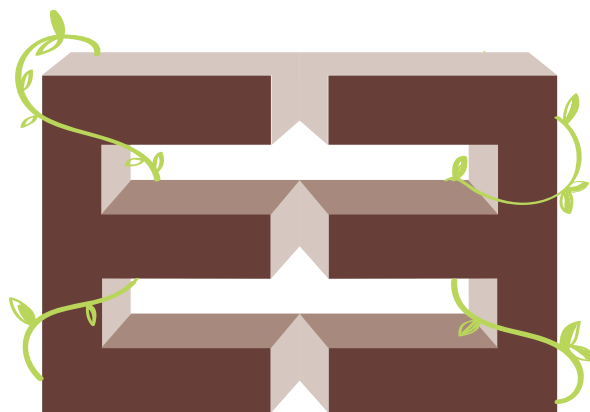
Cepillada



Sin tratar



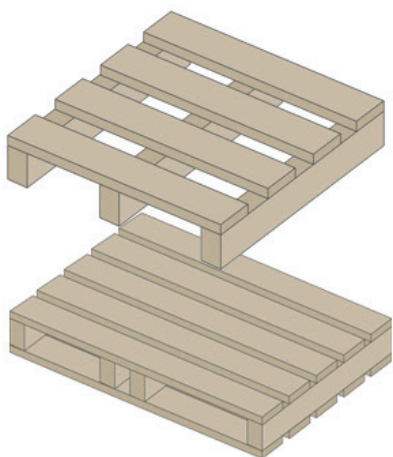
Variedad de productos, un único proveedor.



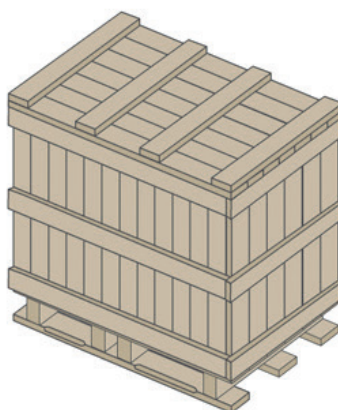
EMBALAJES MIKEL

En Embalajes Mikel le ofrecemos una serie de **soluciones adaptadas a las necesidades de tu empresa**. Diseñamos todo tipo de embalaje en madera de acuerdo a las necesidades del cliente, diseños a medida y fabricación de todo tipo de embalaje con **tratamiento Fitosanitario según la norma NIMF-15 para exportación**.

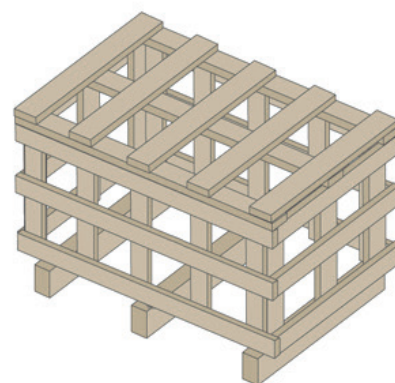
Palets



Cajas



Jaulas



Embalaje
ESPECIAL

Y si lo que necesitas son **soluciones especiales**, estudiamos tu caso y te damos la mejor alternativa. Fabricamos apoyos para piezas especiales, soportes para bobinas de acero, cuadradillos, separadores de diversas medidas, etc. No dudes en consultarnos.



Ezedi Errotaldea, 4A - 20260 ALEGIA (Gipuzkoa)

Tel. 607 180 297 / 665 721 390

admin@embalajesmikel.com

www.embalajesmikel.com